



Грязеуловители в наклонном исполнении с фланцевым присоединением или с концами под приварку.

со сменяемой внутренней сеткой из нержавеющей и кислотостойкой стали 1.4401, начиная с Дн 65 с дополнительной опорной сеткой из перфорированной высококачественной стали 1.4571. Конструктивная длина по DIN EN 558- 1, Reihe 1. Фланцевые присоединения по DIN (по запросу также по ГОСТ).

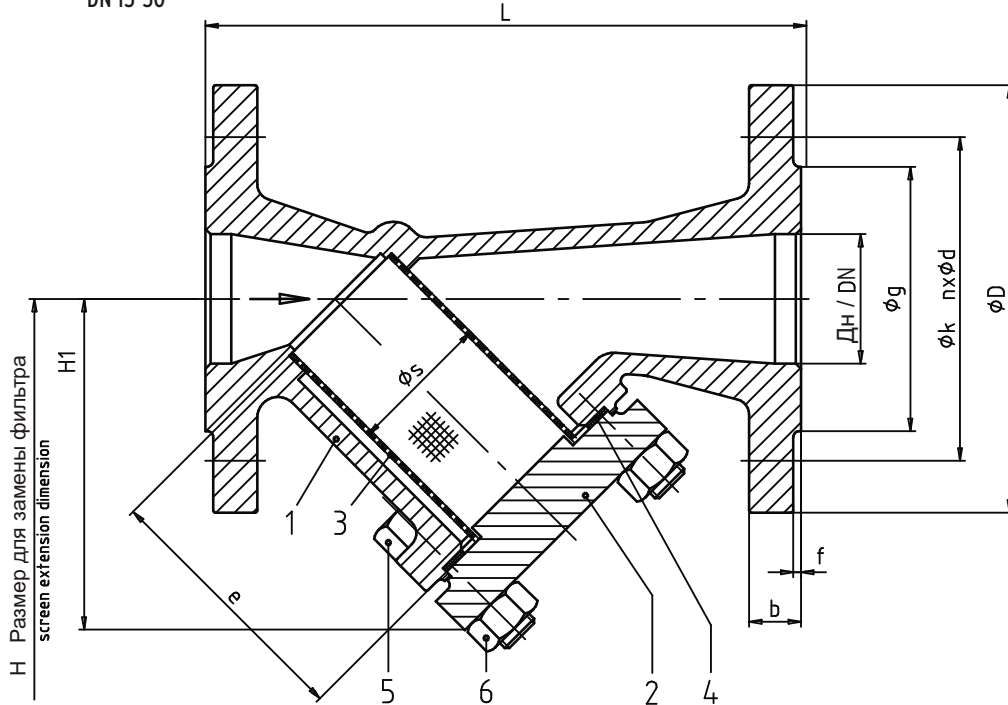
Strainer in "Y" type with flange connection or welding ends

with exchangeable inside screen made of stainless steel 1.4401, up to DN 65 with additional supporting screen made of stainless steel 1.4571. Face-to-face dimension acc. to DIN EN 558-1, line 1, Flange connection acc. to DIN.

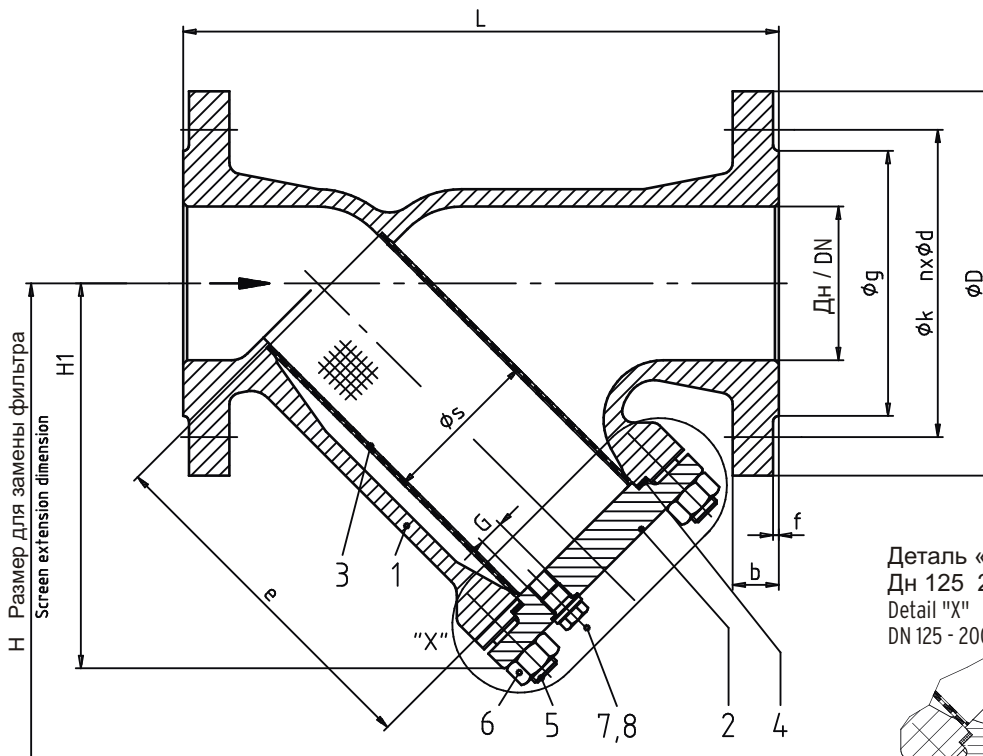
Зак.-№ Order no.	Py PN	Исполнение Design	Материал Material		
SF 311	10/16	фланцы / Flanges	термостойкое сталь. литьё / Cast steel	GP240GH	(1.0619)
SF 311/S	10/16	под приварку / Welding ends	термостойкое сталь. литьё / Cast steel	GP240GH	(1.0619)
SF 312	25/40	фланцы / Flanges	термостойкое сталь. литьё / Cast steel	GP240GH	(1.0619)
SF 312/S	25/40	под приварку / Welding ends	термостойкое сталь. литьё / Cast steel	GP240GH	(1.0619)
SF 319	10/16	фланцы / Flanges	литьё из стали специальной / Stainless steel casting	GX5CrNiMo19-11-2	(1.4408)
SF 320	25/40	фланцы / Flanges	литьё из стали специальной / Stainless steel casting	GX5CrNiMo19-11-2	(1.4408)



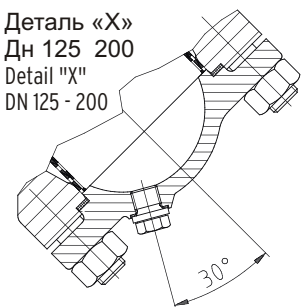
Исполнение Дн 15-50
Design DN 15-50



Исполнение Дн 65 - 100, 250 - 350
Design DN 65 - 100, 250 - 350



Деталь «X»
Дн 125 200
Detail "X"
DN 125 - 200



Конструктивные размеры и веса / Structural dimensions and weights

Дн DN	Ру PN	Присоединительные размеры Extension dimension			Размеры фланцев Flange connection dimensions						Сетка Screen			Вес, кг Weight [kg]
		L	H1	H	D	k	nхØd	g	f	b	e	s	G	
15	10-40	130	81	118	95	65	4x14	45	2	16	52	19	-	2,6
20	10-40	150	85	125	105	75	4x14	58	2	18	56	25	-	3,8
25	10-40	160	100	130	115	85	4x14	68	2	18	57	29	-	4,7
32	10-40	180	100	146	140	100	4x18	78	2	18	67	37	-	6,5
40	10-40	200	120	168	150	110	4x18	88	3	18	95	45	-	8,3
50	10-40	230	133	177	165	125	4x18	102	3	20	102	55	-	11,8
65	10/16	290	200	330	185	145	4x18	122	3	18	178,5	70	G½	16,1
65	25/40	290	210	340	185	145	8x18	122	3	22	178,5	70	G½	16,1
80	10/16	310	210	340	200	160	8x18	138	3	20	182,5	85	G½	22
80	25/40	310	210	340	200	160	8x18	138	3	24	182,5	85	G½	22,5
100	10/16	350	250	410	220	180	8x18	158	3	20	226,5	105	G1	28
100	25/40	350	250	410	235	190	8x22	158	3	24	226,5	105	G1	30,3
125	10/16	400	313	516	250	210	8x18	188	3	22	286,5	130	G1	46
125	25/40	400	313	516	270	220	8x26	188	3	26	286,5	130	G1	48
150	10/16	480	362	600	285	240	8x22	212	3	22	339,5	157	G1	70
150	25/40	480	362	600	300	250	8x26	218	3	28	339,5	157	G1	65,2
200	10	600	475	790	340	295	8x22	268	3	24	454,5	207	G1	125
200	16	600	475	790	340	295	12x22	268	3	24	454,5	207	G1	125
200	25	600	475	790	360	310	12x26	278	3	30	454,5	207	G1	134,2
200	40	600	475	790	375	320	12x30	285	3	34	454,5	207	G1	134,2
250	10	730	530	940	395	350	12x22	320	3	26	510	255,5	-	156
250	16	730	530	940	405	355	12x26	320	3	26	510	255,5	-	156
250	25	730	530	940	425	370	12x30	335	3	32	510	255,5	-	178
250	40	730	530	940	450	385	12x33	345	3	38	510	255,5	-	178
300	10	850	620	1030	445	400	12x22	378	4	28	463	280	-	275
300	16	850	620	1030	460	410	12x26	378	4	28	463	280	-	275
300	25	850	640	1050	485	430	16x30	395	4	34	463	280	-	385
300	40	850	640	1050	515	450	16x33	410	4	42	463	280	-	385
350	10	980	705	1150	505	460	16x22	430	4	30	621	320	-	360
350	16	980	705	1150	520	470	16x26	438	4	30	621	320	-	360
350	25	980	705	1150	555	490	16x33	450	4	38	621	320	-	412
350	40	980	705	1150	580	510	16x36	465	4	46	621	320	-	412

Дн / DN	Сетка стандартная / Standard screen														
	15	20	25	32	40	50	65	80	100	125	150	200	250	300	350
Коеф. сопротивл. (Z) / Zeta values	3,0	3,4	3,6	4,0	4,2	4,8	4,1	4,0	4,0	4,3	4,3	4,7	4,8	8,3	8,3
Коеф. расхода (Kv), м³/ч / Kvs-values	5,2	8,7	13,2	20,5	31,2	45,6	83,4	127,8	200	301	433	737	1140	1248	1699
Размер ячейки / Mesh size	0,6 mm					1,2 mm					1,5 mm				
Толщина проволоки / Wire thickness	0,4 mm					0,6 mm					0,8 mm				

Дн / DN	Сетка мелкоячеистая / Fine screen														
	15	20	25	32	40	50	65	80	100	125	150	200	250	300	350
Коеф. сопротивл. (Z) / Zeta values	4,5	5,1	5,4	6,0	6,3	7,2	6,1	6,0	6,0	6,4	7,0	7,2	12,4	12,4	
Коеф. расхода (Kv), м³/ч / Kvs-values	4,2	7,1	10,7	16,7	25,5	37,2	68,3	104,4	163	247	355	604	931	1021	1390
Размер ячейки / Mesh size	0,25 mm														
Толщина проволоки / Wire thickness	0,16 mm														

Kv соответствует расходу воды с t = 5 - 30°C через грязеуловитель в м³/ч при потере давления равном 1 bar (1 кгс/см²).

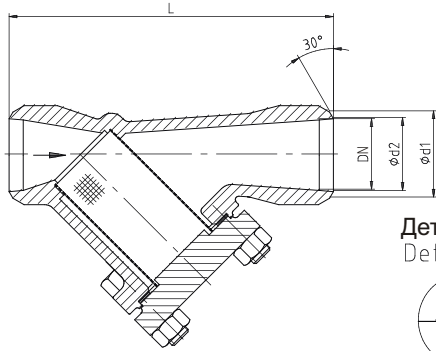
The Kv-value shows the flow-through quantity in m³/h of water between 5°C up to 30°C at a pressure loss of 1 kp/cm² going through the valve (Kvs = Kv-value of type series).

Материал / Materials

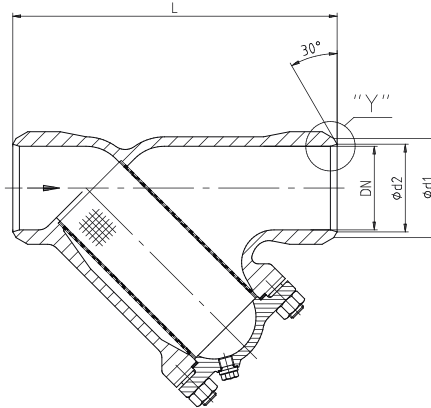
Поз. Item	Наименование	Designation	Материал / Material			
			SF 311, 311/S, 312, 312/S	SF 319, 320		
1	Корпус	Body	GP240GH (GS-C25)	1.0619	GX5CrNiMo19-11-2	1.4408
2	Крышка	Cover	GP240GH (GS-C25)	1.0619	GX5CrNiMo19-11-2	1.4408
3	Сетка	Screen	X4CrNiMo17-12-2	1.4401	X4CrNiMo17-12-2	1.4401
3.1	Опорная сетка с Дн > 50	Supporting screen up to DN 65	X6CrNiMoTi17-12-2	1.4571	X6CrNiMoTi17-12-2	1.4571
4	Уплотнение	Sealing	графит с метал. усилением./Pure graphite with metal insert			
5	Болт	Screw	24CrMo5	1.7258	A4-70	
6	Гайка шестигранная	Hex.-nut	C35E (Ck35)	1.1181	A4-70	
7	Уплотнение	Sealing	без асбеста / free of asbestos			
8	Пробка	Plug	Ст. / St		A4-70	

Исполнение с концами под приварку DIN 3239 T. 1, Reihe 1, Form 1
 Design welding ends acc. to DIN 3239 part 1, line 1, form 1

Исполнение Дн 15 50
 Design DN 15-50



Исполнение Дн 65 200
 Design DN 65-200



Деталь "Y"
 Detail "Y"



Дн/DN	15	20	25	32	40	50	65	80	100	125	150	200
L	130	150	160	180	200	230	290	310	350	400	480	600
d1	21,3	26,9	33,7	42,2	48,3	60,3	76,1	88,9	114,3	139,7	168,3	219,1
d2	17	22	28	35	43	54	70	82	106	131	159	207

Рабочие и пробные давления для воды / Working and control pressure

№-заказа Order-no.	P _y PN	пробное давление в корпусе, bar Water test pressure in body in bar	max. рабочее давление, bar / max. working pressure in bar				
			20° C	120° C	200° C	300° C	400° C
SF 311	10	15	10	10	8	6	-
SF 311	16	24	16	16	14	11	8
SF 312	25	37,5	25	25	22	17	13
SF 312	40	60	40	40	35	28	21
SF 319	10	15	10	8	7	6	-
SF 319	16	24	16	12	10	8,5	-
SF 320	25	37,5	25	19	16	13,5	-
SF 320	40	60	40	30,5	26	21,5	-

Max. допускаемые гидравлические потери на грязеуловителе 1,5 bar, max. скорость среды 1,8 м/сек. (для воды)
 The max. allowable differential pressure is 1,5 bar. The max. allowable flow speed is 1,8 m/sec. (water)

Специальные исполнения:

- другие размеры ячеек сетки
- другие материалы сетки
- фланцы по ASA
- фланцы по DIN 2526
- с продувочным вентилем в крышке
- с обогреваемой рубашкой
- с манометром дифференциальным
- SF 319, SF 320 с концами под приварку

Available special designs:

- Other wire cloth
- Other screen materials
- Flanges acc. to ASA
- Flanges with sealing surface acc. to DIN 2526
- With globe valve in cover
- With heating jacket
- With differential pressure indicator
- SF 319, SF 320 with welding ends

Указанная арматура соответствует по конструкции, габаритам, весу и применённым материалам современному состоянию техники и в дальнейшем может быть изменена. За возможные опечатки или ошибки перевода мы ответственности не несём.
 The construction, the measurements and the weights of the described valves represent the current technical standards. We reserve the right to change the technical details and to use materials of equivalent and higher quality. We accept no warranty for any printing or translation errors that might be found in this catalogue.